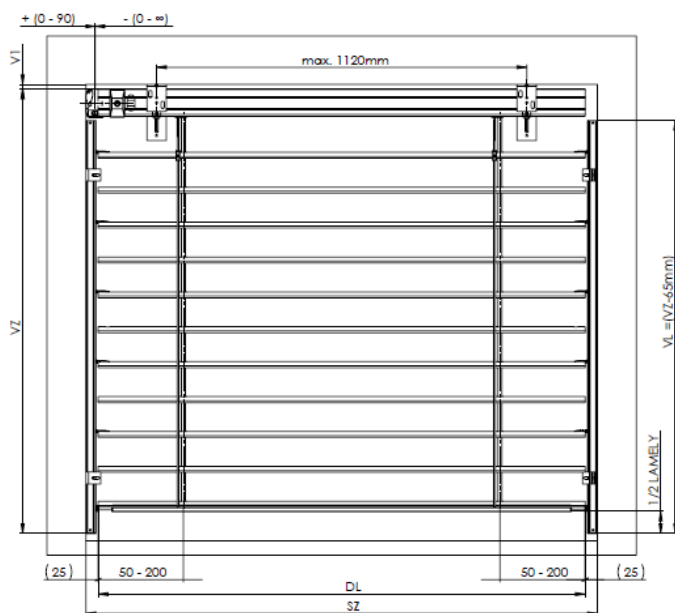


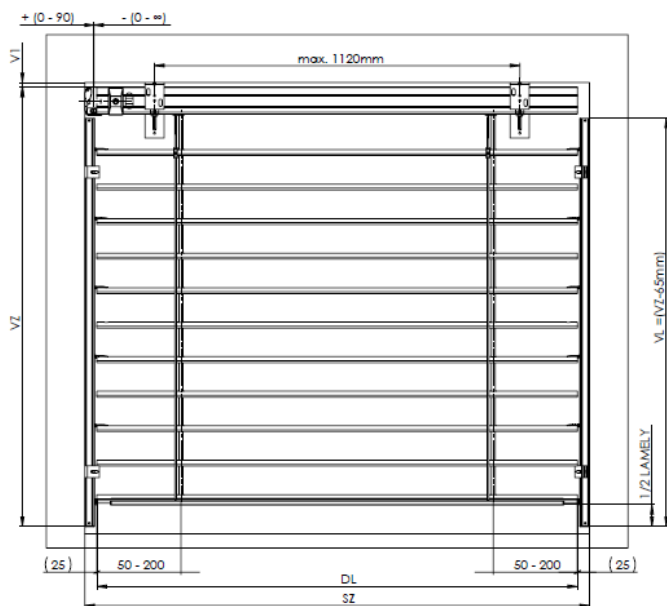
ŻALUZJE ZEWNĘTRZNE

przewodzenie listwą boczną - prostopadły

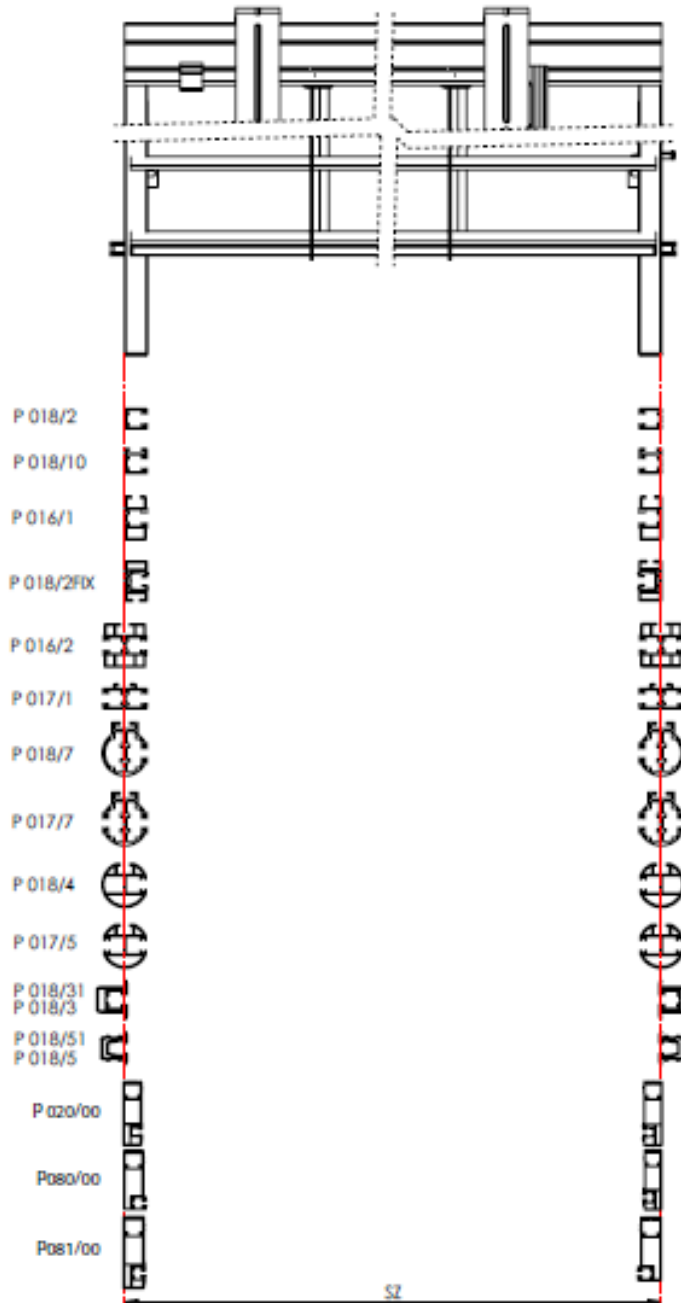


SZ – szerokość żaluzji
 VZ – wysokość żaluzji
 DL – długość lameli
 VL – długość listwy prowadzącej
 $VL = VZ - 65 \text{ mm}$
 V1 – wysokość uchwyty żaluzji

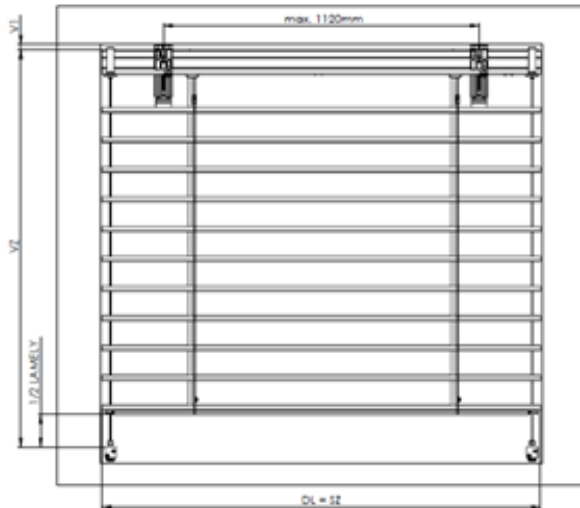
przewodzenie listwą boczną – nie prostopadłe



przewodzenie listwą boczną

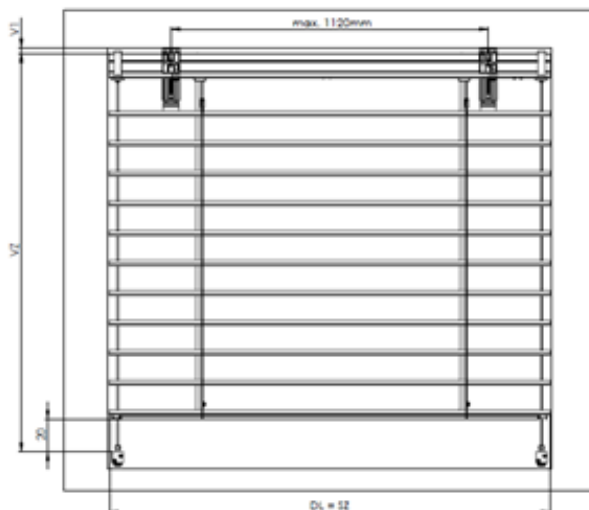


przewodzenie linką - prostopadły



SZ – szerokość żaluzji
VZ – wysokość żaluzji
DL – długość lameli
VL – długość listwy prowadzącej
VL = VZ - 65 mm
V1 – wysokość uchwyty żaluzji

przewodzenie linką – nie prostopadle



1. WYMIERZENIE STANDARDOWEJ ŻALUZJI

Szerokość i wysokość mierzymy zawsze minimalnie w trzech miejscach. Wymiar produkcyjny żaluzji jest zawsze najmniejszą zmierzoną wartością. Zasadniczo wymierzamy dopiero po osadzeniu w otworze budowlanym ramy, ew. okna, po dokończeniu ościeża zewnętrznego i wewnętrznego, łącznie z parapetami. Sposób wymierzenia żaluzji zewnętrznych jest na tyle specyficzną sprawą, że stronę techniczną zalecamy zawsze konsultować na budowie. Są też możliwe inne specyficzne rozwiązania.

Górny profil jest w przypadku obsługi silnikiem skrócony o 5 mm. W razie obsługi korbką długość górnego profilu zależy od przemieszczenia przekładni. Pozycja przekładni (możliwe przemieszczenie) w górnym profilu zależy od konkretnego osadzenia ramy okna, ościeża. Rozstaw drabinki zależy od wyboru sposobu obsługi (waha się w zakresie 50–200 mm)

UWAGA!

Dla żaluzji ukośnych podajemy wszystkie dostępne parametry. (Szerokość, większa wysokość, mniejsza wysokość, długość przeciwprostokątnej) żaluzje ukośne są produkowane tylko w wariacie z silnikiem z prowadzeniem linką, która wymaga specjalnego napinania (patrz załącznik niniejszej instrukcji).

2. MONTAŻ

Montaż może przeprowadzać wyłącznie wykwalifikowany specjalista!

Przygotowanie budowlane do montażu: gotowe ościeże, wymalowana elewacja, gotowe parapety zewnętrzne.

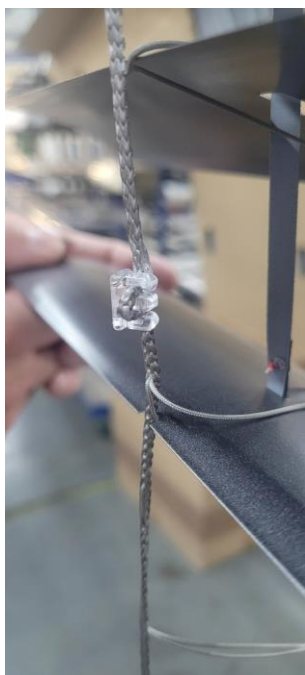
KONTROLA:

- przed montażem zalecamy przeprowadzenie kontroli wszystkich części przy dostawie towaru, co zapobiegnie ewentualnym problemom. Ewentualne braki lub zastrzeżenia dotyczące montażu lub samej żaluzji należy zgłaszać producentowi.

REKOMENDACJE:

(Dotyczy żaluzji Cetta: C65, C80, C 80 Slim, C60F, C80F, C100F)

- Jeżeli żaluzja w dolnej części nie domyka się, do skrócenia drabinek można użyć grzebienia, który jest załączony w opakowaniu. Grzebień nasadza się na wewnętrzną stronę żaluzji, na każdą drabinkę między końcową i ostatnią lamelą. W ten sposób uzyska się skrócenie drabinki i lepsze domykanie lameli.



W przypadku żaluzji Cetta Flexi (60, 80, 100) grzebień powinny być zamontowany około 1/3 od dołu pakietu.

W przypadku standardowych żaluzji Cetta (65, 80), grzebień umieść pomiędzy listwami końcowymi i ostatnimi.

NARZĘDZIA DO MONTAŻU:

1. Metr zwijany
2. Poziomnica
3. Ołówek
4. Młotek
5. Wiertarka elektryczna i wiertła według materiału podkładu
6. Wiertarka akumulatorowa
7. Nasadka magnetyczna
8. Bity PZ2, PH2, nasadka magnetyczna do łbów sześciokątnych 8 i 10
9. Komplet kluczy imbus
10. Kabel montażowy
11. Mała grzechotka i nasadka na klucz sześciokątny 8 mm
12. Klucz do nakrętek nr 10 i 13
13. Komplet śrubokrętów izolowanych elektrotechnicznych

PODSTAWOWE TYPY MONTAŻU:**a) Skrzynka widoczna****SPOSÓB MONTAŻU:**

1. Zmierzyć otwór i porównać z gotową przygotowaną żaluzją, skontrolować obsługę.
2. Rozplanować umieszczenie uchwytów żaluzji tak, aby nie sięgały do tekst. taśm (minimalna odległość od łożyska 100 mm)
3. Umocować poziomo uchwyty. Zawsze dotrzymać liczby uchwytów według zaleceń dostawcy. Jtrzeba uwzględnić umieszczenie uchwytów żaluzji w stosunku do podkładu nośnego, na ktrym będą mocowane. Powodem jest prawidłowy dobór elementów mocujących z punktu widzenia nośności i eliminacji możliwości występowania rezonansu. Wskazane jest użycie izolowanych uchwytów żaluzji. Dla prawidłowego funkcjonowania żaluzji montować uchwyty min. 100 mm od najbliższego łożyska montowanej żaluzji.
4. Zasunąć żaluzję do obejm w uchwytach i zabezpieczyć. Nie dokręcać śrubek obejm.
5. Przygotować przepust do obsługi korbką lub sznurkiem. Jeżeli jest obsługa elektryczna, podłączyć wtyczkę.

6. Od wewnątrz zamontować przepust korbki, jeżeli trzpień jest długi, skrócić na potrzebną długość. Przeciągnąć nieskończony sznurek wytworzonym otworem. Zamontować osłonę przepustu sznurka.
7. Wycentrować żaluzje i dokręcić śrubko na obejmach w uchwytych.
8. Nasadzić na prowadnice lameli listwy prowadzące, które już posiadają uchwyty listew prowadzący i zamontować je na ramę okna lub do ościeża (w przypadku montażu do ościeża nie używa się uchwytów listew prowadzących i listwę prowadzącą montuje się przez otwory w listwie prowadzącej). Listwy prowadzące muszą być zamontowane pośrodku górnego profilu żaluzji.
9. Opuścić żaluzję do dolnej pozycji (zamontować uchwyty linki, jeżeli żaluzja ma lamele prowadzone linką). Jednocześnie przeprowadzić kontrolę czy listwy prowadzące nie zaciskają lameli. Skontrolować pionową pozycję listew prowadzących. Żaluzje nie mogą pracować pod żadnym kątem, nie są do tego przeznaczone i lamele mogą działać nieprawidłowo!
10. Z opuszczonymi lamelami nasadzić skrzynkę kryjącą na uchwyty. Wetknąć przedłużenie uchwyty (dokręcić śrubkę mocującą) do kieszeni wytworzonej na blasze kryjącej i przez otwór w uchwycie żaluzji zabezpieczyć blachę kryjącą śrubą (wkrętem Tex). Blachy kryjące muszą być mocno umocowane do swojego uchwyty.
11. Kontrolę żaluzji napędzanej silnikiem przeprowadzić kablem montażowym, ewentualnie doregulować pozycje krańcowe silnika i podłączyć żaluzję do kabla zasilającego.
12. Umocować uchwyt korbki w pomieszczeniu. Podłączyć włącznik do obsługi według dostarczonego schematu połączeń.

W razie niestandardowego montażu i użycia niesystemowych elementów mocujących producent nie odpowiada za występowanie rezonansu i niepożądanych dźwięków.

b) Skrzynka kryjąca wbudowany do systemu ocieplenia lub płaszcz obwodowego

SPOSÓB MONTAŻU:

1. Zamontować uchwyty żaluzji do przygotowanej skrzynki w systemie ocieplenia lub płaszczu obwodowym budynku. Zawsze dotrzymać liczby uchwytów według zaleceń dostawcy.

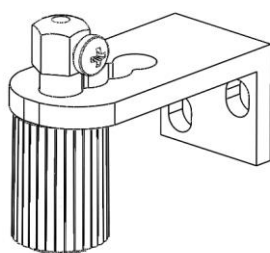
Trzeba uwzględnić umieszczenie uchwytów żaluzji w stosunku do nośnego podłoża, na którym będą mocowane. Powodem jest prawidłowy dobór elementów mocujących z punktu widzenia nośności, oraz wyeliminowanie występowania rezonansu. Wskazane jest użycie izolowanych uchwytów

żaluzji. Dla prawidłowego funkcjonowania żaluzji montować uchwyty min. 100 mm od najbliższego łożyska montowanej żaluzji.

Po ociepleniu obiektu lub wykonaniu płaszczka obwodowego przebiega montaż żaluzji według poprzedniej instrukcji od punktu 4.

Uwaga:

Dla prawidłowego przeprowadzenia napięcia linki prowadzącej trzeba dotrzymać następującej instrukcji:

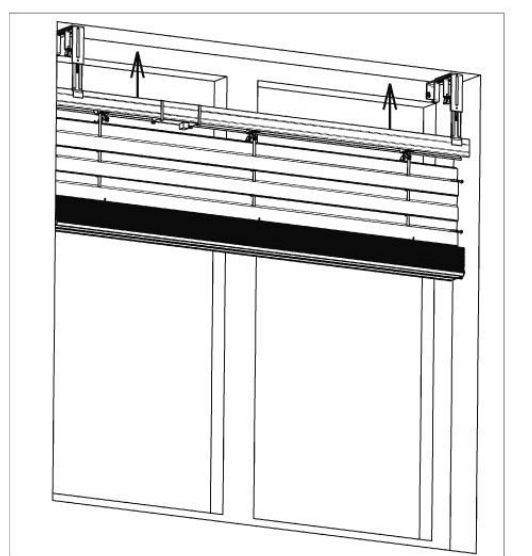
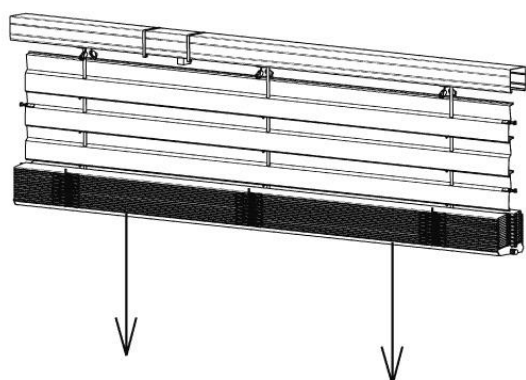
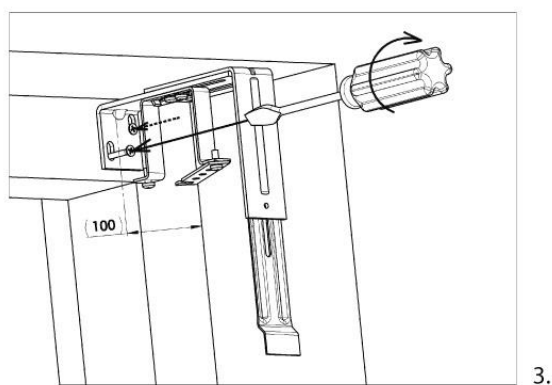
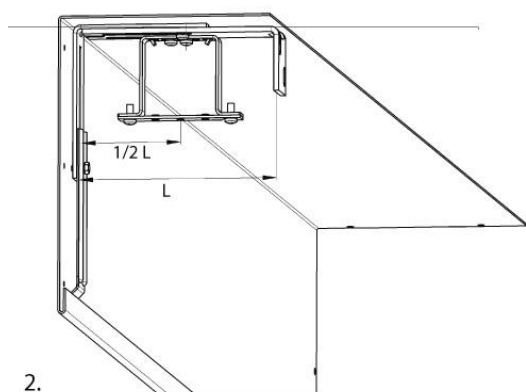
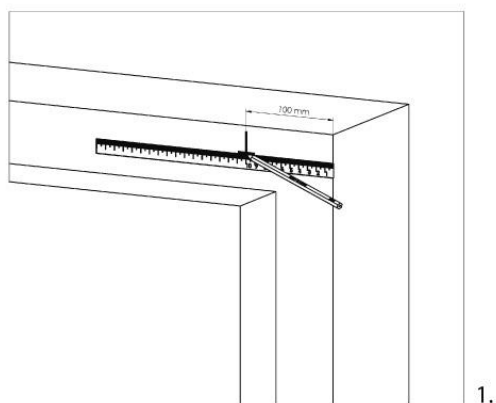


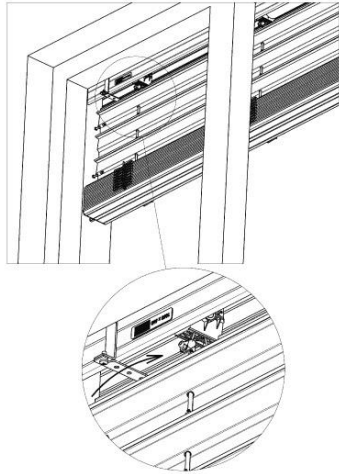
1. Po prawidłowym dobraniu umieszczenia konsoli i jej przykręceniu jest konieczne uwolnienie plastikowej tulei z nakrętką mechanizmu napinającego aż na skraj gwintu śruby napinającej. (odśrubować)
2. Następnie przeciągnąć otworem w śrubie napinającej linkę prowadzącą.
3. Cały mechanizm napinający docisnąć w górę do kospusu konsoli, przytrzymać linkę w lekko napiętym stanie i zabezpieczyć dokręcając śrubę M4 śrubokrętem krzyżowym.
4. Obracając plastikową tuleją o ok. 3–4 obroty, przeprowadzić napięcie końcowe linki prowadzącej żaluzji. Nadmiar linki spod konsoli usunąć.

Między górną powierzchnią konsoli wynoszącej i powierzchnią przylegania śruby napinającej trzeba zostawić napięty luz min. 2 mm dla zapewnienia funkcjonowania segmentu napinającego.

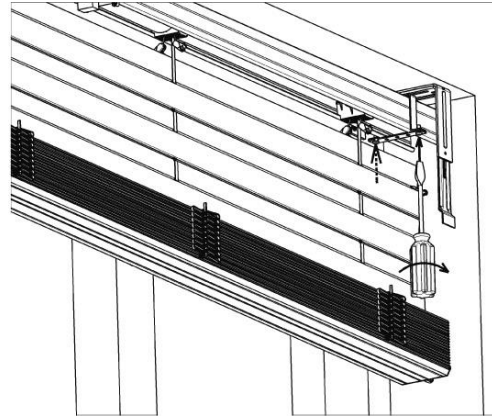
5. Dotrzymanie tej instrukcji napinania linki prowadzącej zapewni prawidłowe funkcjonowanie całego wyrobu.

PRZYKŁAD MONTAŻU

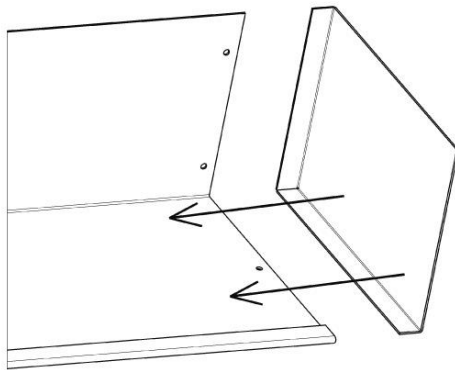




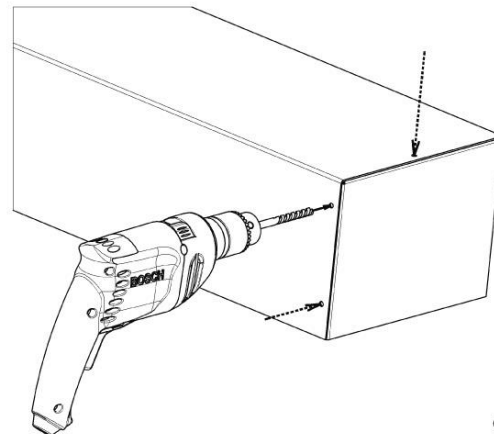
6.



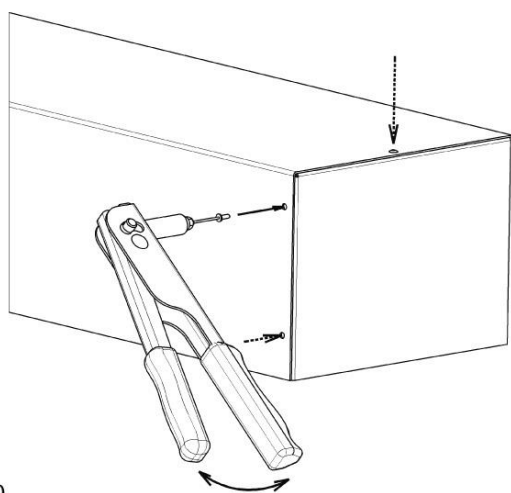
7.



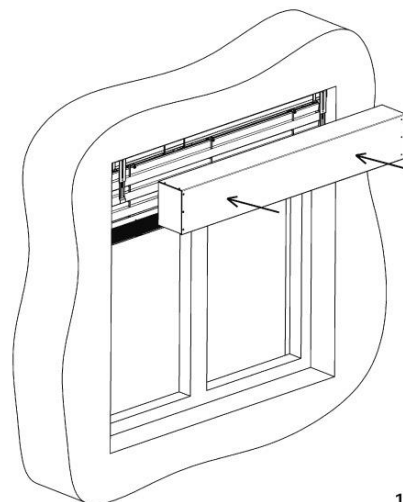
8.



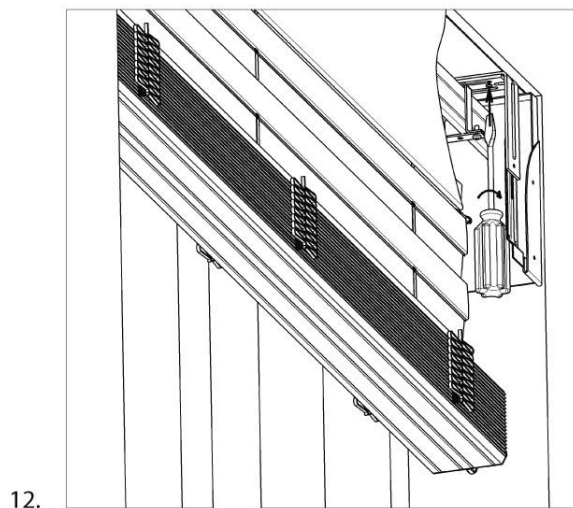
9.



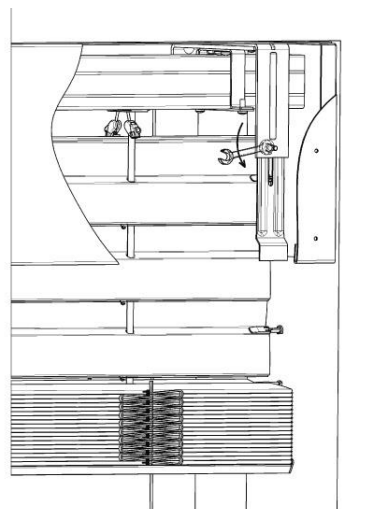
10.



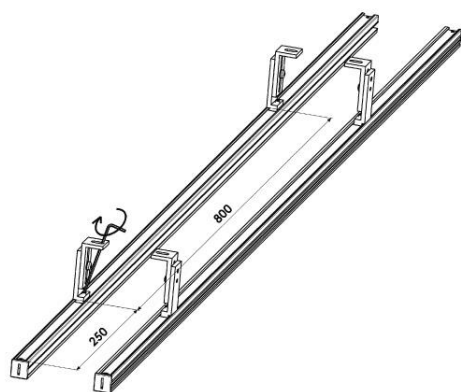
11.



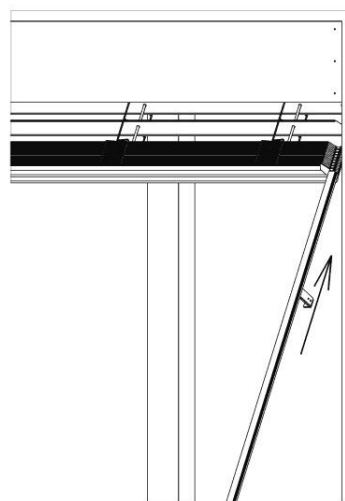
12.



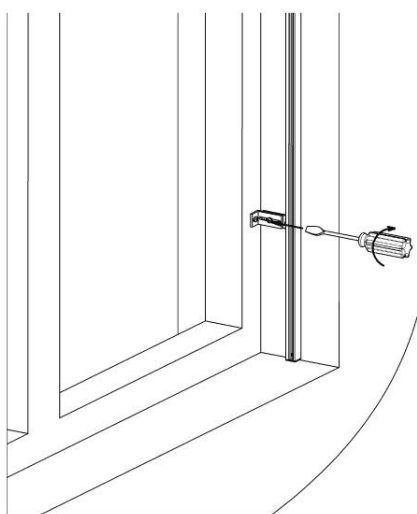
13.



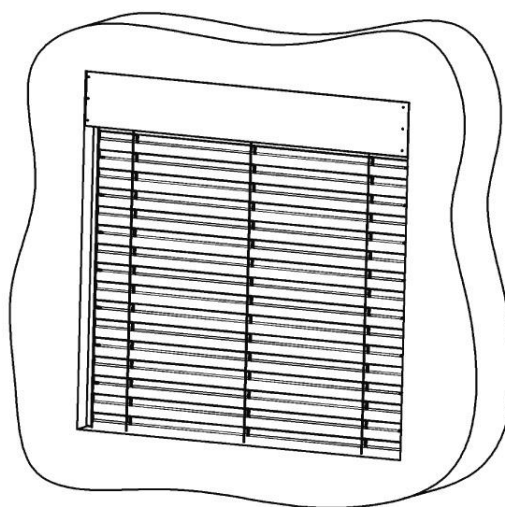
14.



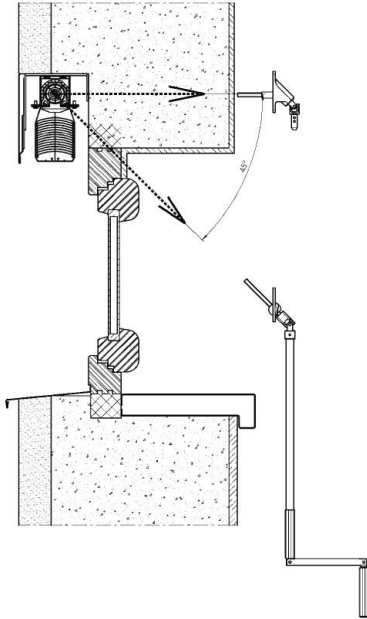
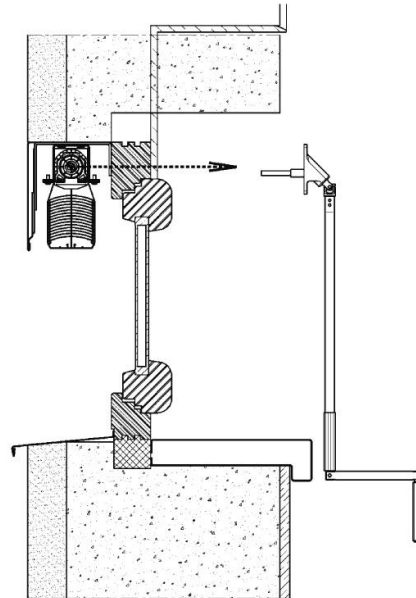
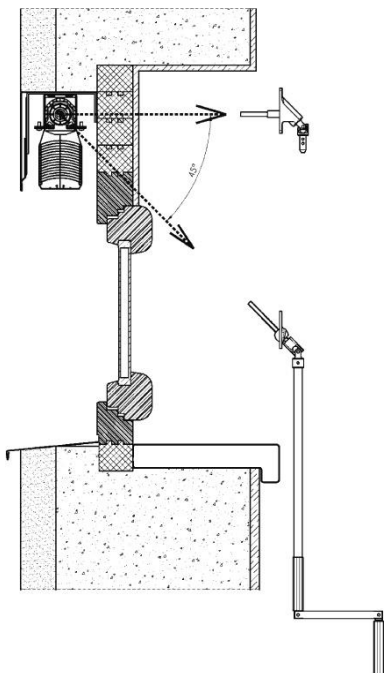
15.



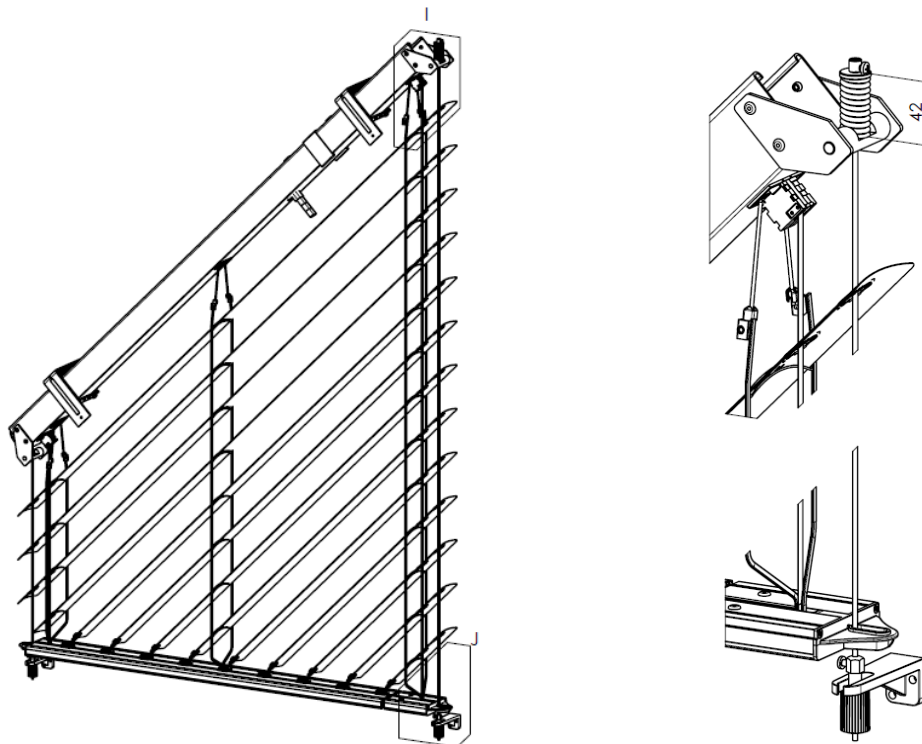
16.



17.

PODSTAWOWE TYPY MONTAŻU**Montaż żaluzji do szpalety nad oknem
(sufit / ściana)****Montaż żaluzji do szpalety na
ramę okna (sufit/ściana)****Montaż żaluzji do szpalety na
profil rozszerzający okna
(sufit/ściana)**

Żaluzja ukośna - napinanie linki

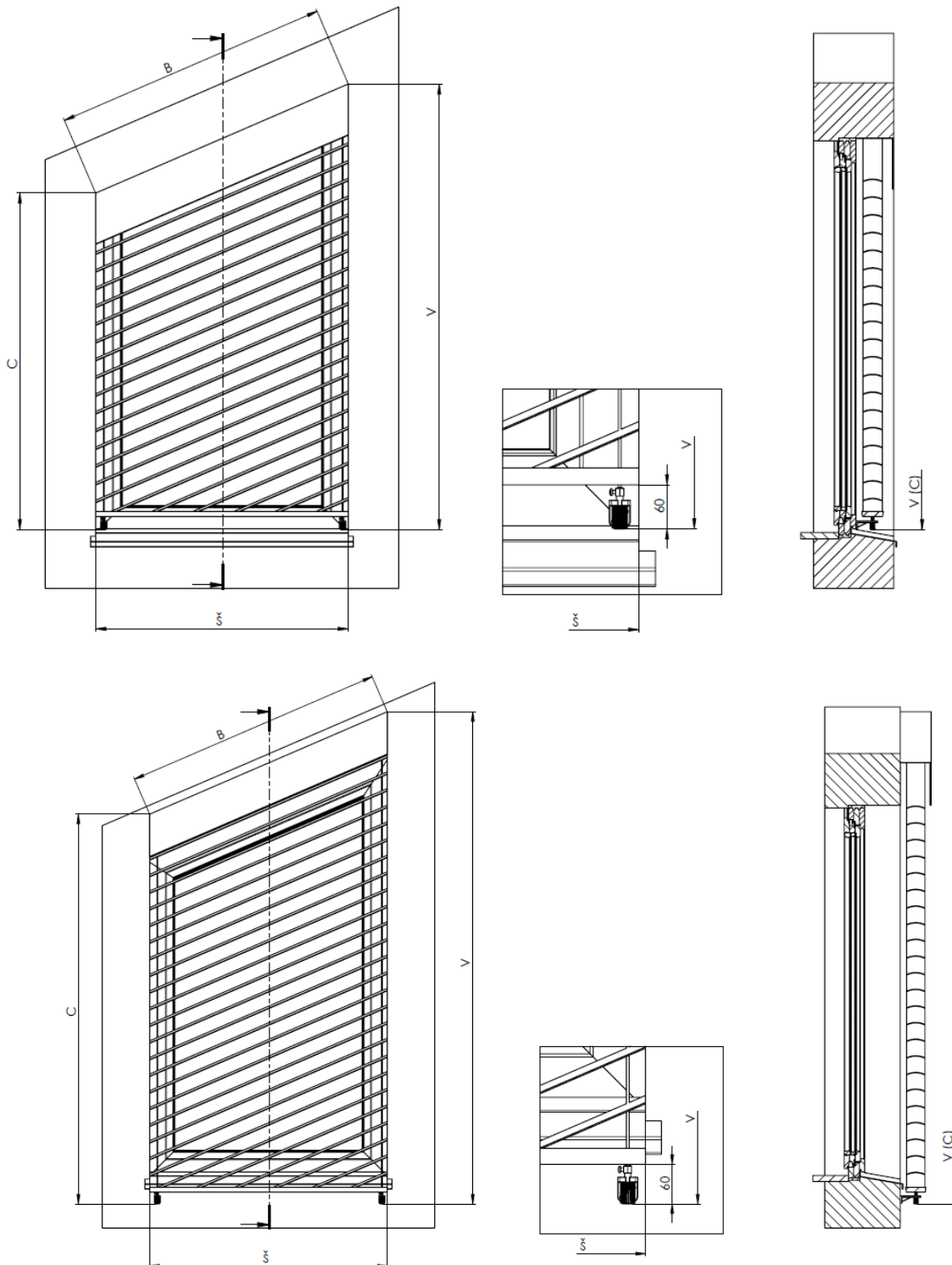


W przypadku ukośnych żaluzji zewnętrznych jest konieczny odpowiednie napięcie linki, aby nie dochodziło do jej dużego niepożądanego ruchu podczas wyciągania i opuszczania żaluzji.

Krótsza strona nie wymaga szczególnego napięcia, które przeprowadza się z pomocą zwykłego mechanizmu napinającego. Siła naciągu linki wynosi ok. 100 N (10Kg). Natomiast dłuższa strona posiada specjalny mechanizm sprężynowy w górnej części. W dolnej części jest standardowy napinak linki, bez włożonej sprężyny i ze śrubą całogwintową i z jej pomocą trzeba osiągnąć naciąg wymaganą siłą ok. 300 N (30 kg). Kontrolę prawidłowego naciągu przeprowadza się przez zmierzenie ściśniętej górnej sprężyny, której długość wraz z pierścieniem dociskowym powinna wynosić około 42 mm. (patrz rys.) W ten sposób uzyskuje się potrzebny naciąg linek prowadzących dla prawidłowego działania żaluzji zewnętrznych.

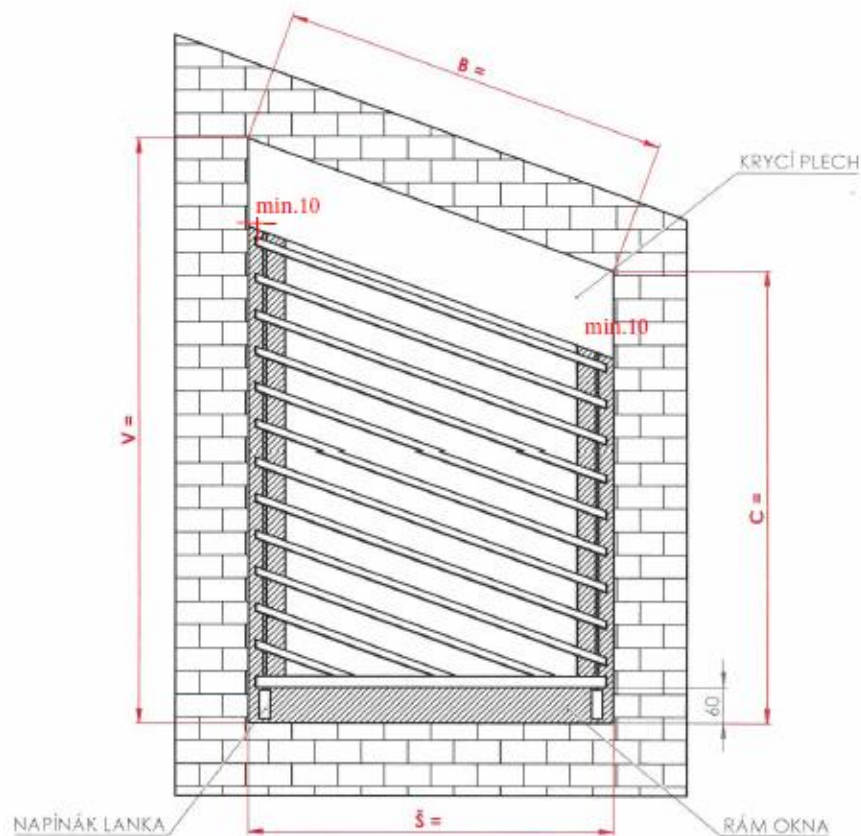
UWAGA!

W przypadku ukośnych żaluzji w wersji z teleskopową listwą dolną jest konieczne przeprowadzanie bieżącej kontroli, aby zapobiec dostaniu się niepożądanych przeszkód do toru i mechanizmu tej listwy teleskopowej. (śnieg, lód, liście i inne przedmioty)



WYMIERZENIE DO OŚCIEŻA

- Rysunek schematycznie przedstawia umieszczenie żaluzji
- Żaluzje wymierza się z wewnątrz
- Ościeże jest elementem architektonicznym, lamowaniem otworów w ścianach (tj. drzwi i okien) wystającym nad ich powierzchnię, czasem bardzo wyraźnie
- W zamówieniu należy wyszczególnić, czy chodzi o światło otworu, czy o wymiary już gotowego wyrobu, łącznie z ewentualną zmianą dolnego napinacza linki!



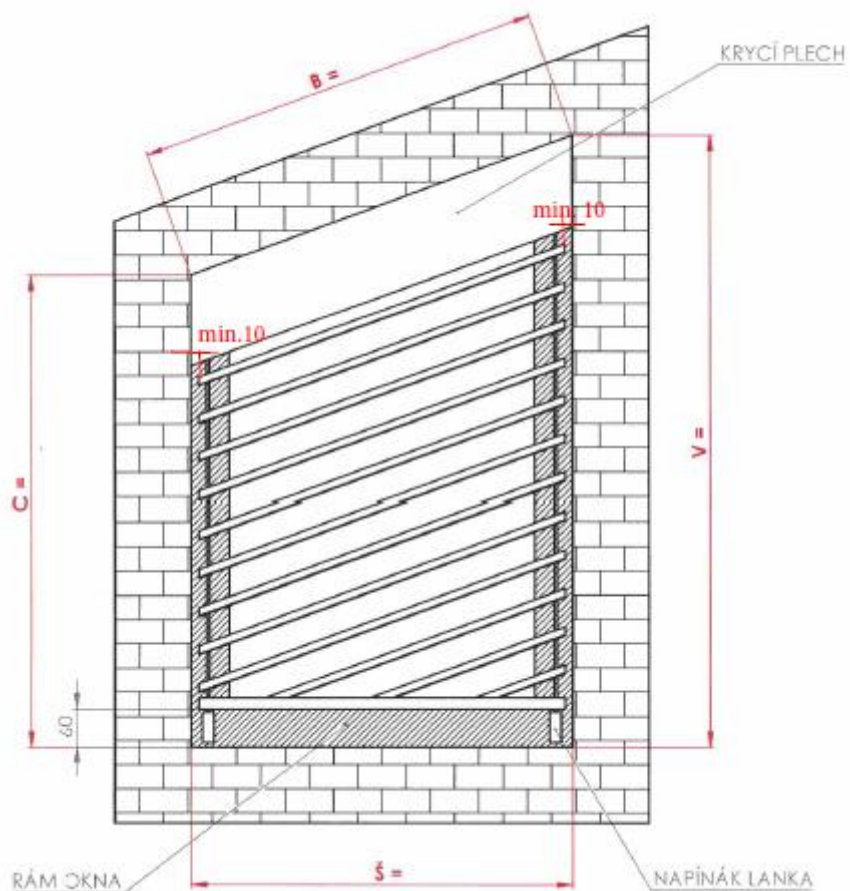
B = szerokość ościeża w ukosie

C = niższa wysokość ościeża

Š = pozioma szerokość ościeża

V = wyższa wysokość ościeża

KRYCÍ PLECH = BLACHA KRYJĄCA / NAPÍNÁK LANKA = NAPINACZ LINKI / RÁM OKNA = RAMA OKNA



B = szerokość ościeża w ukosie

C = niższa wysokość ościeża

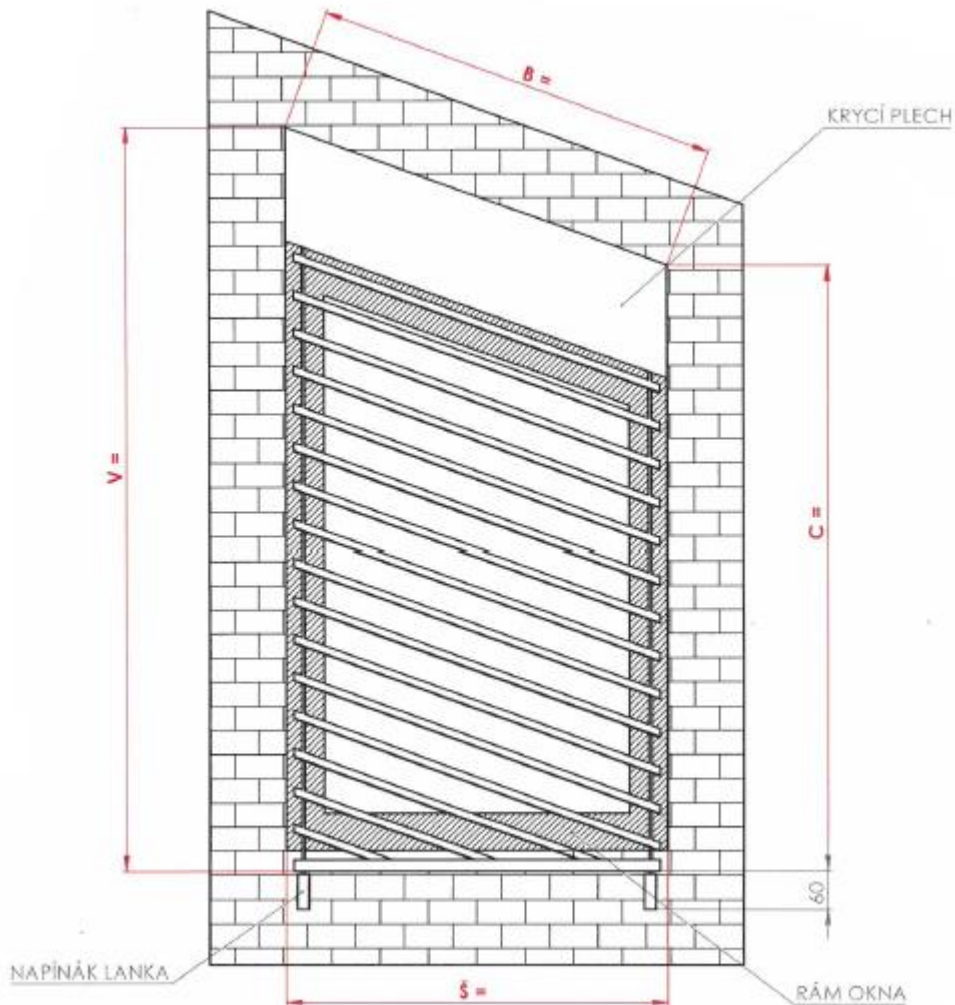
Š = pozioma szerokość ościeża

V = wyższa wysokość ościeża

KRYCÍ PLECH = BLACHA KRYJĄCA / NAPÍNÁK LANKA = NAPINACZ LINKI / RÁM OKNA = RAMA OKNA

WYMIERZENIE PRZED OŚCIEŻE

- Rysunek schematycznie przedstawia umieszczenie żaluzji
- Żaluzje wymierza się z wewnątrz



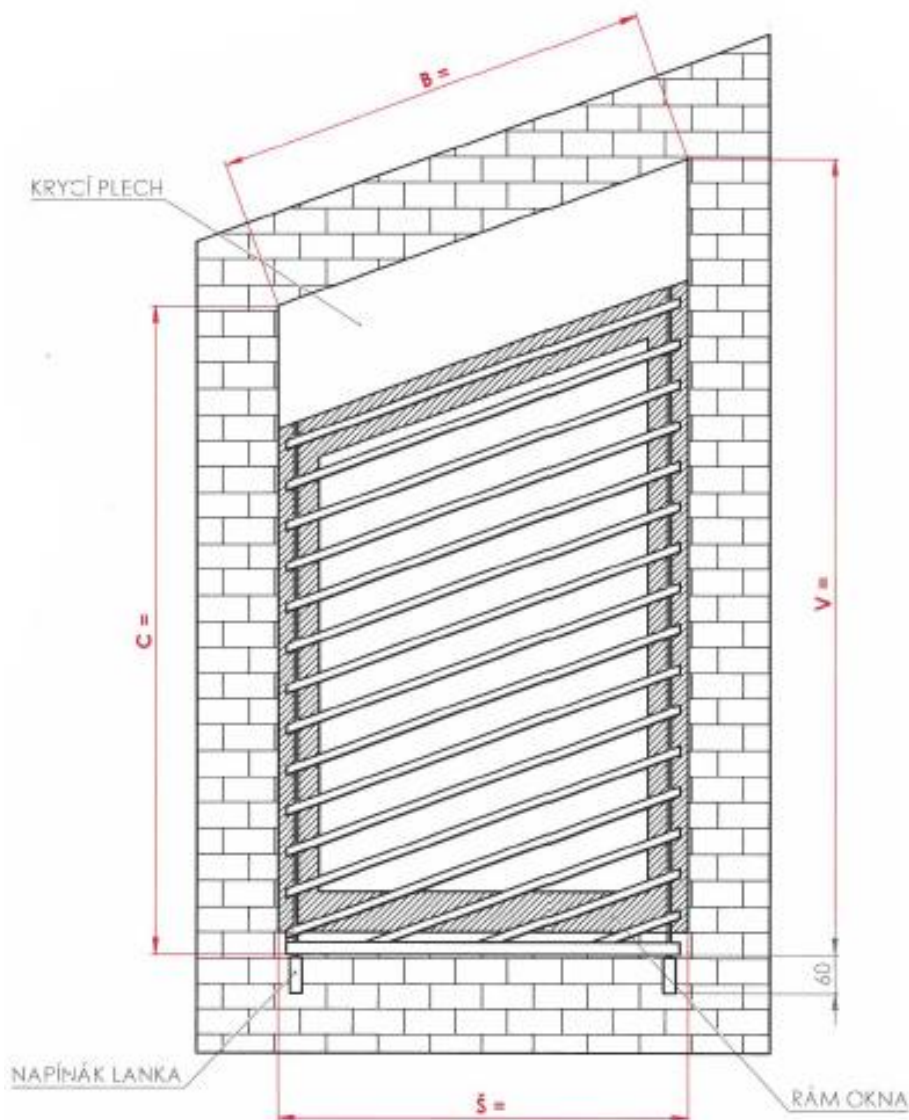
B = szerokość ościeża w ukosie

C = niższa wysokość żaluzji bez napinacza linki

Š = pozioma szerokość ościeża

V = wyższa wysokość żaluzji bez napinacza linki

KRYCÍ PLECH = BLACHA KRYJĄCA / NAPÍNÁK LANKA = NAPINACZ LINKI / RÁM OKNA = RAMA OKNA



B = szerokość ościeża w ukosie

C = niższa wysokość żaluzji bez napinacza linki

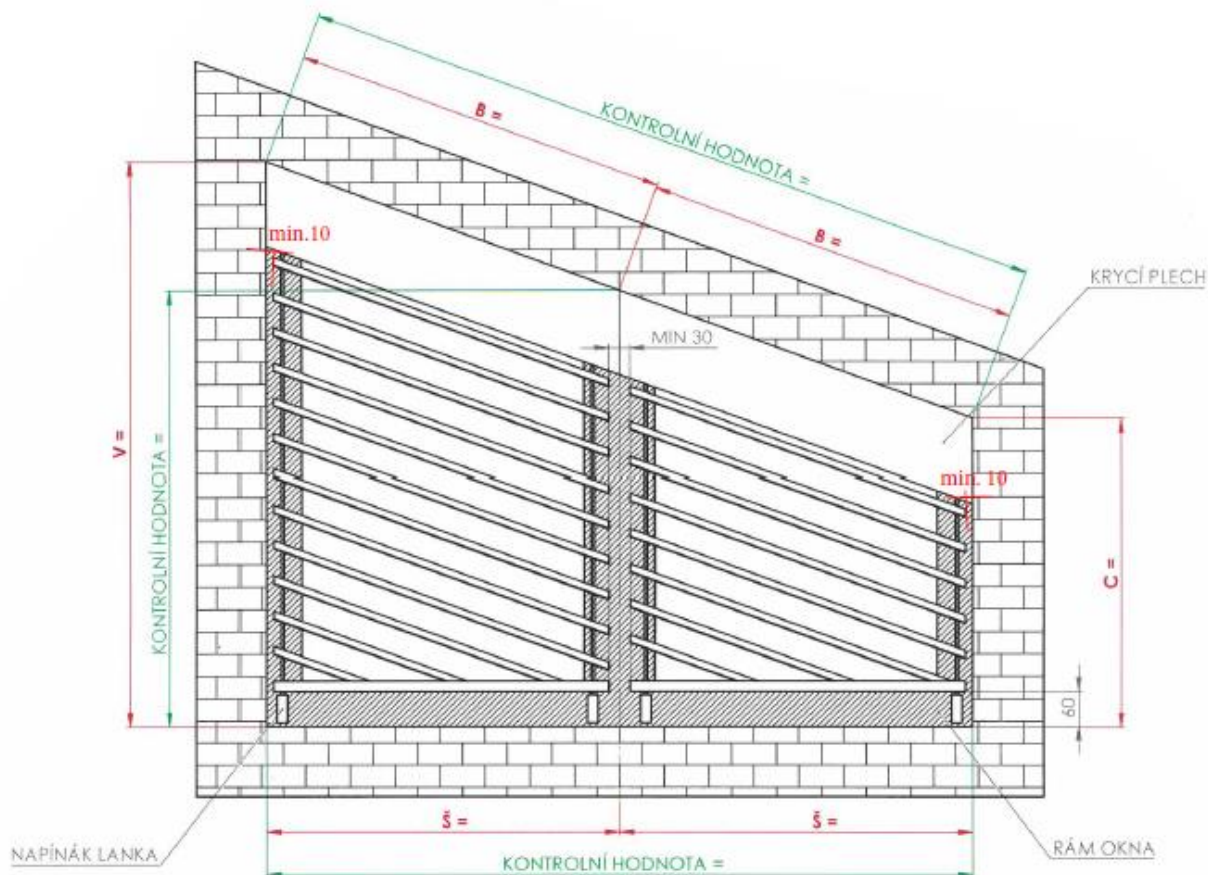
Š = pozioma szerokość ościeża

V = wyższa wysokość żaluzji bez napinacza linki

KRYCÍ PLECH = BLACHA KRYJĄCA / NAPÍNÁK LANKA = NAPINACZ LINKI / RÁM OKNA = RAMA OKNA

WYMIERZENIE DO OŚCIEŻA

- Rysunek schematycznie przedstawia umieszczenie żaluzji
- Żaluzje wymierza się z wewnątrz



B = szerokość wymaganego dzielenie w ukosie

C = niższa wysokość ościeża

Š = szerokość wymaganego dzielenia

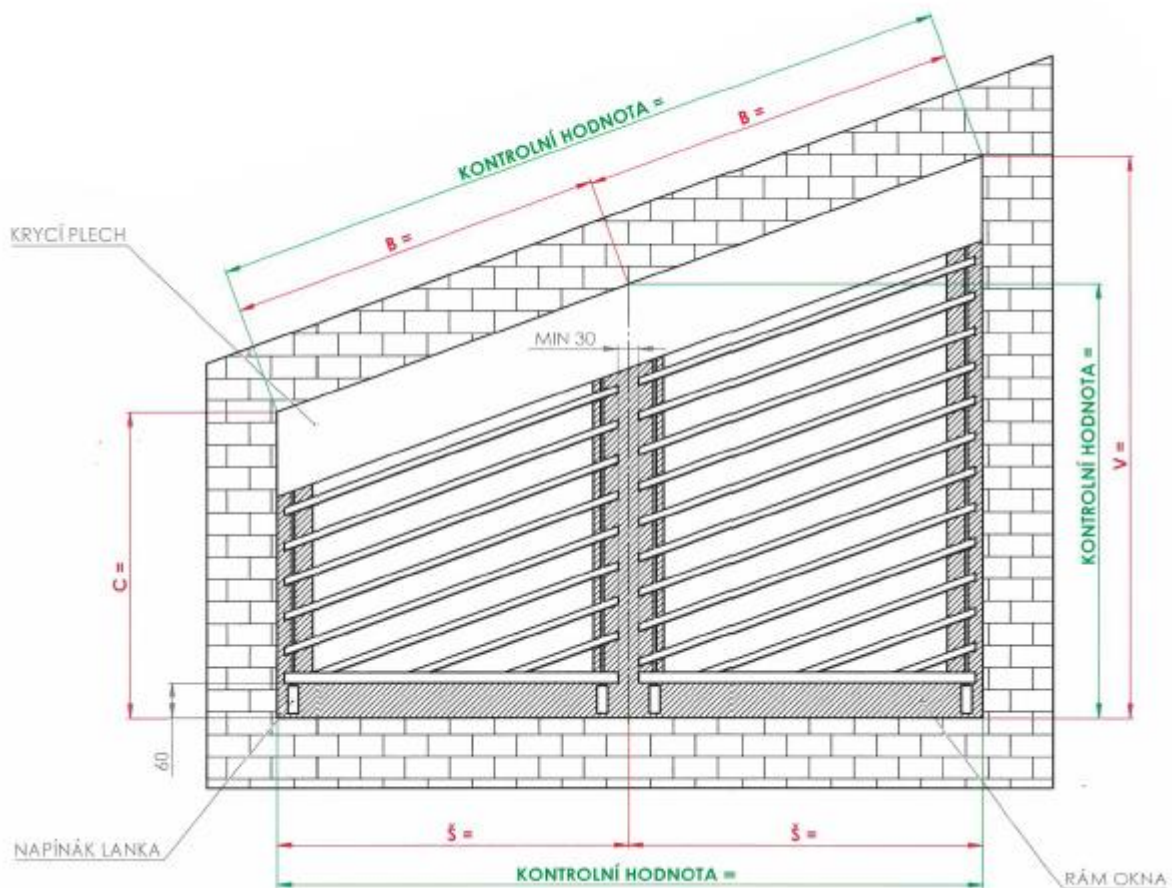
V = wyższa wysokość ościeża

Wartość kontrolna B = całkowita szerokość ościeża w ukosie

Wartość kontrolna Š = całkowita pozioma szerokość ościeża

Wartość kontrolna V = wysokość wymaganego dzielenia

KRYCÍ PLECH = BLACHA KRYJĄCA / NAPÍNÁK LANKA = NAPINACZ LINKI / RÁM OKNA = RAMA OKNA



B = szerokość wymaganego dzielenie w ukosie

C = niższa wysokość ościeża

Š = szerokość wymaganego dzielenia

V = wyższa wysokość ościeża

Wartość kontrolna B = całkowita szerokość ościeża w ukosie

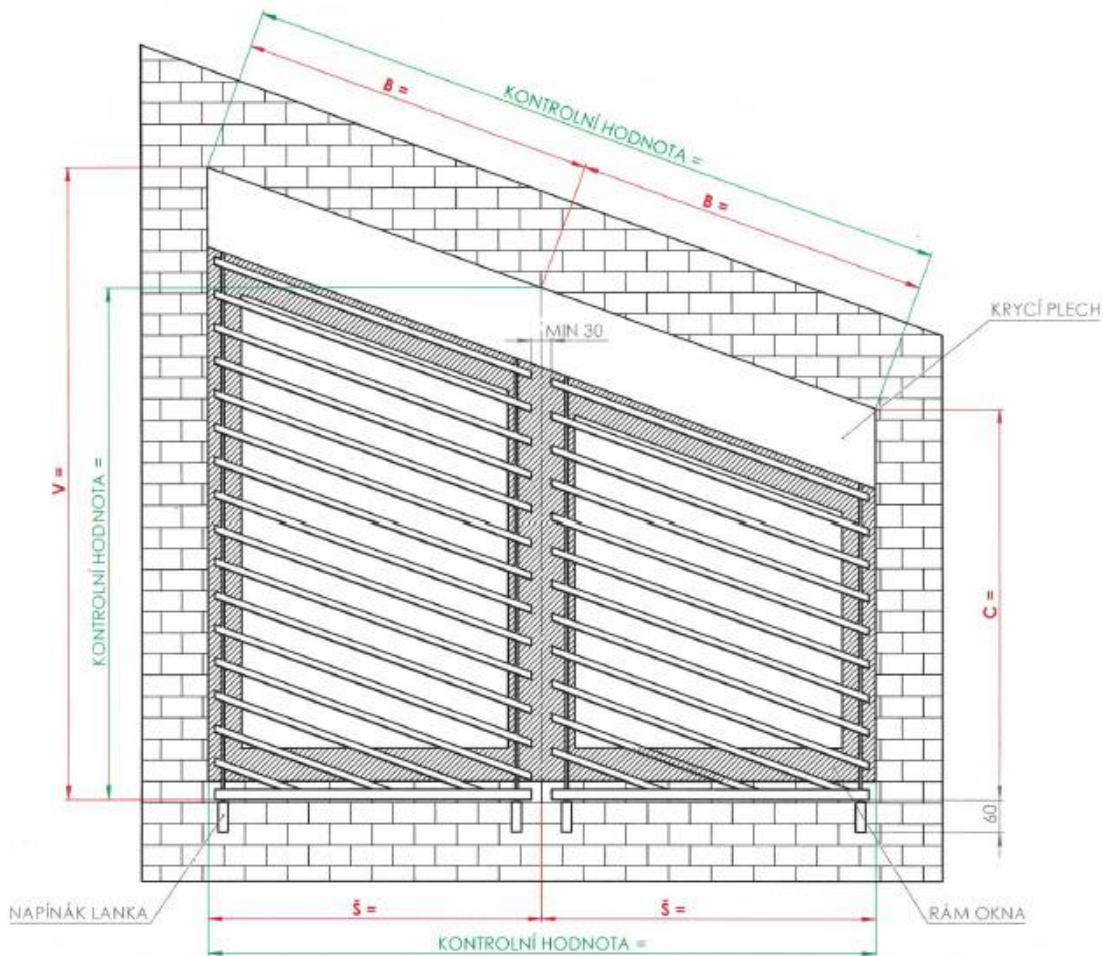
Wartość kontrolna Š = całkowita pozioma szerokość ościeża

Wartość kontrolna V = wysokość wymaganego dzielenia

KRYCÍ PLECH = BLACHA KRYJĄCA / NAPÍNÁK LANKA = NAPINACZ LINKI / RÁM OKNA = RAMA OKNA

WYMIERZENIE PRZED OŚCIEŻE

- Rysunek schematycznie przedstawia umieszczenie żaluzji
- Żaluzje wymierza się z wewnątrz



B = szerokość wymaganego dzielenia w ukosie

C = niższa wysokość żaluzji bez napinacza linki

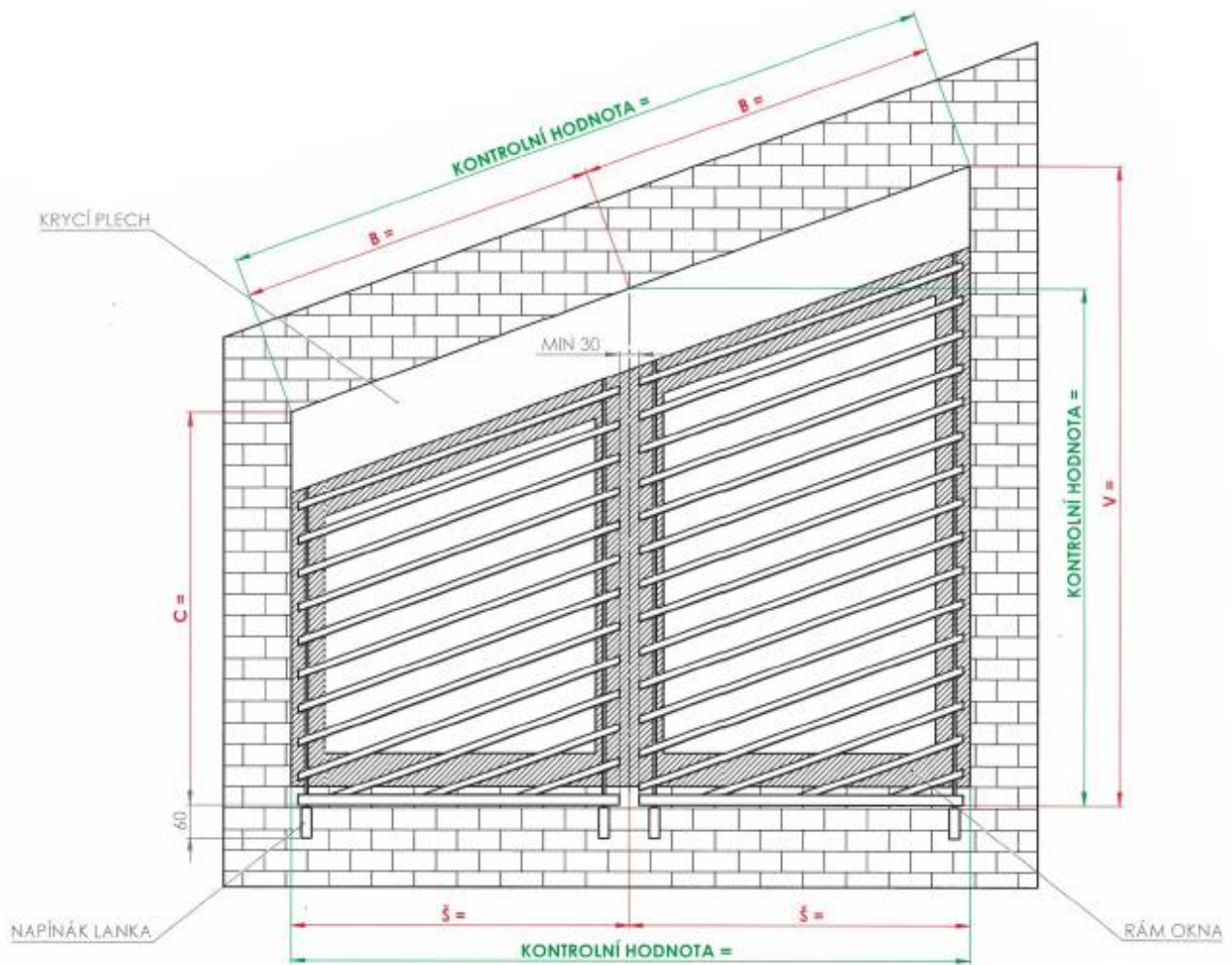
\check{S} = szerokość wymaganego dzielenia

V = wyższa wysokość żaluzji bez napinacza linki

Wartość kontrolna B = całkowita szerokość ościeża w ukosie

Wartość kontrolna \check{S} = całkowita pozioma szerokość ościeża

KRYCÍ PLECH = BLACHA KRYJĄCA / NAPÍNÁK LANKA = NAPINACZ LINKI / RÁM OKNA = RAMA OKNA



B = szerokość wymaganego dzielenia w ukosie

C = niższa wysokość żaluzji bez napinacza linki

Š = szerokość wymaganego dzielenia

V = wyższa wysokość żaluzji bez napinacza linki

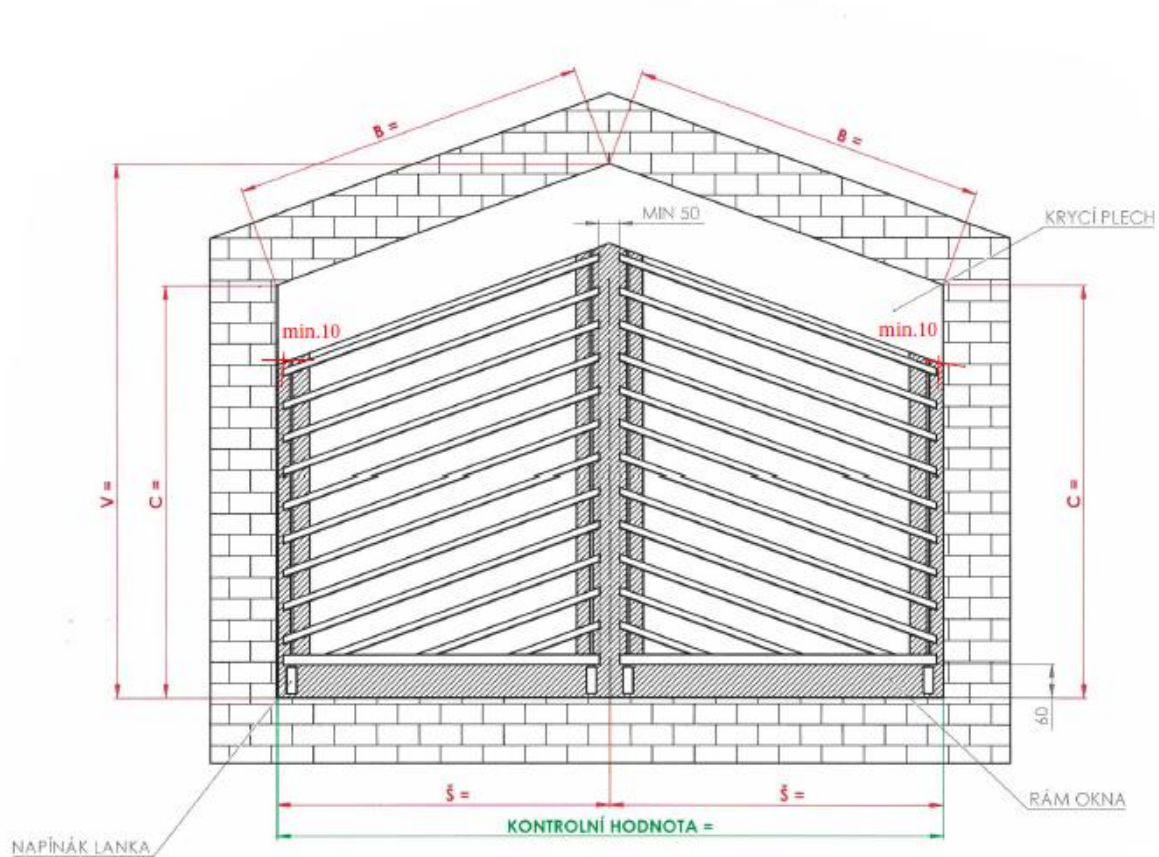
Wartość kontrolna B = całkowita szerokość ościeża w ukosie

Wartość kontrolna Š = całkowita pozioma szerokość ościeża

KRYCÍ PLECH = BLACHA KRYJĄCA / NAPÍNÁK LANKA = NAPINACZ LINKI / RÁM OKNA = RAMA OKNA

WYMIERZENIE DO OŚCIEŻA

- Rysunek schematycznie przedstawia umieszczenie żaluzji
- Żaluzje wymierza się z wewnątrz



B = szerokość ościeża w ukosie

C = niższa wysokość ościeża

Š = szerokość wymaganego dzielenia

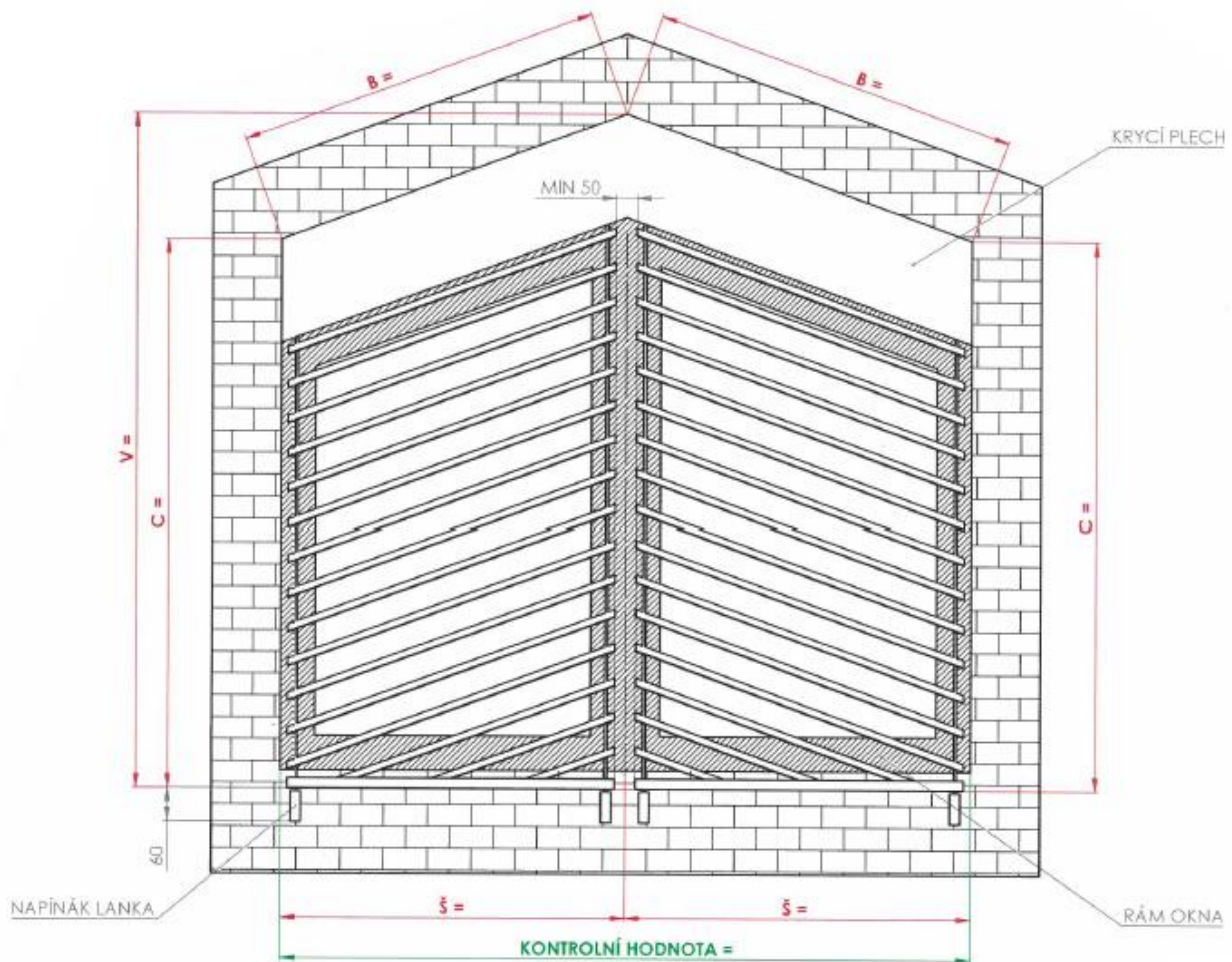
V = wyższa wysokość ościeża – szczyt

Wartość kontrolna Š = całkowita pozioma szerokość ościeża

KRYCÍ PLECH = BLACHA KRYJĄCA / NAPÍNÁK LANKA = NAPINACZ LINKI / RÁM OKNA = RAMA OKNA

WYMIERZENIE PRZED OŚCIEŻE

- Rysunek schematycznie przedstawia umieszczenie żaluzji
- Żaluzje wymierza się z wewnątrz



B = szerokość ościeża w ukosie

C = niższa wysokość żaluzji bez napinacza linki

Š = szerokość wymaganego dzielenia

V = wyższa wysokość żaluzji bez napinacza linki – szczyt

Wartość kontrolna Š = całkowita pozioma szerokość ościeża

KRYCÍ PLECH = BLACHA KRYJĄCA / NAPÍNÁK LANKA = NAPINACZ LINKI / RÁM OKNA = RAMA OKNA